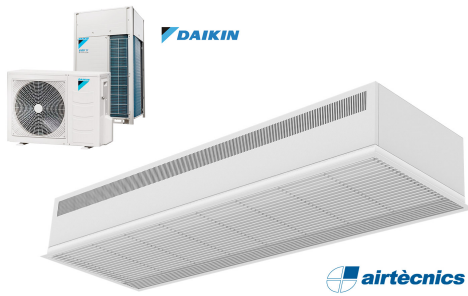




Caratteristiche



- Barriera d'aria ad incasso compatta, a basso profilo con vista integrale della griglia e pompa di calore a risparmio energetico: Fino al 70% di riduzione di costi ed emissioni di CO2 (modalità riscaldamento).
- Struttura autoportante del vano in lamina di acciaio zincato, pronto per essere installato a incasso nel controsoffitto.
- Griglia di aspirazione (senza manutenzione) realizzata in profili di alluminio e ugello di soffiaggio, integrati nell'intelaiatura singola di colore bianco RAL 9016. Altri colori sono disponibili su richiesta.
- Ventilatori centrifughi a doppio flusso azionati da un motore a rotore esterno e basso livello di rumorosità. Selezione a 5 velocità. Modelli EC assemblati con ventilatori a bassissimo consumo energetico.
- Inclusa batteria ad espansione diretta per solo riscaldamento, con sensori di temperatura installati.
- Advanced Plug&Play control. Includes: Advanced PRO control with integrated LCD screen, door contact, 7m RJ11 cable and remote control. With integrated functions: door delay (configurable); operation, alarm and maintenance warning signals; and multiple digital inputs that modify the curtain's operation.
- Includes protective varnish for the electronic board and control.
- DX 1:1:
Pronto per il collegamento all'unità DAIKIN Inverter in pompa di calore esterna (R32) e valvola di espansione non inclusa, il cliente deve acquistarla. Richiede KIT di interfaccia DAIKIN DX adattato per barriera d'aria e controllo programmabile.
- DX VRV:
Pronto per il collegamento all'unità DAIKIN VRV in pompa di calore esterna (R410A) e valvola di espansione non inclusa, il cliente deve acquistarla. Richiede KIT di interfaccia DAIKIN VRV adattato per barriera d'aria e controllo programmabile.

Specifiche

50Hz

Modello	Portata d'aria nominale (m³/h)	Pompa di calore - DX			
		Altezza di installazione consigliata (m)	Unità esterna 230Vx1	Unità esterna 400Vx3	
RDAM ECM 1500 DX12-DA	2460	2,5-3,8	ERA 100 AV	-	5/8" - 3/8"
RDAM ECM 2000 DX16-DA	3280	2,5-3,8	ERA 140 AV	ERA 140 AY	5/8" - 3/8"
RDAM ECM 2500 DX21-DA	4100	2,5-3,8	-	-	3/4" - 3/8"
RDAM ECM 2500 DX24-DA	4100	2,5-3,8	-	ERA 250 AYF	3/4" - 3/8"
RDAM ECG 1000 DX10-DA	2190	3-4,2	ERA 100 AV	ERA 100 AY	5/8" - 3/8"
RDAM ECG 1500 DX13-DA	2920	3-4,2	ERA 125 AV	ERA 125 AY	5/8" - 3/8"
RDAM ECG 1500 DX15-DA	2920	3-4,2	ERA 140 AV	ERA 140 AY	5/8" - 3/8"
RDAM ECG 2000 DX22-DA	4380	3-4,2	-	ERA 200 AYF	3/4" - 3/8"
RDAM ECG 2500 DX25-DA	5110	3-4,2	-	ERA 250 AYF	3/4" - 3/8"
RDAM ECG 2500 DX29-DA	5110	3-4,2	-	ERA 300 AYF	7/8" - 1/2"

Modello	Portata d'aria nominale (m³/h)	Pompa di calore - VRV	
		Altezza di installazione consigliata (m)	
RDAM ECM 1000 VRV8-DA	1640	2,5-3,8	5/8" - 3/8"
RDAM ECM 1500 VRV12-DA	2460	2,5-3,8	5/8" - 3/8"
RDAM ECM 2000 VRV16-DA	3280	2,5-3,8	5/8" - 3/8"
RDAM ECM 2000 VRV19-DA	3280	2,5-3,8	3/4" - 3/8"



Pompa di calore - VRV			
Modello	Portata d'aria nominale (m ³ /h)	Altezza di installazione consigliata (m)	
RDAM ECM 2500 VRV21-DA	4100	2,5-3,8	3/4" - 3/8"
RDAM ECM 2500 VRV24-DA	4100	2,5-3,8	3/4" - 3/8"
RDAM ECG 1000 VRV10-DA	2190	3-4,2	5/8" - 3/8"
RDAM ECG 1500 VRV13-DA	2920	3-4,2	5/8" - 3/8"
RDAM ECG 1500 VRV15-DA	2920	3-4,2	5/8" - 3/8"
RDAM ECG 2000 VRV20-DA	4380	3-4,2	3/4" - 3/8"
RDAM ECG 2000 VRV24-DA	4380	3-4,2	3/4" - 3/8"
RDAM ECG 2500 VRV25-DA	5110	3-4,2	3/4" - 3/8"
RDAM ECG 2500 VRV29-DA	5110	3-4,2	7/8" - 3/8"

60Hz

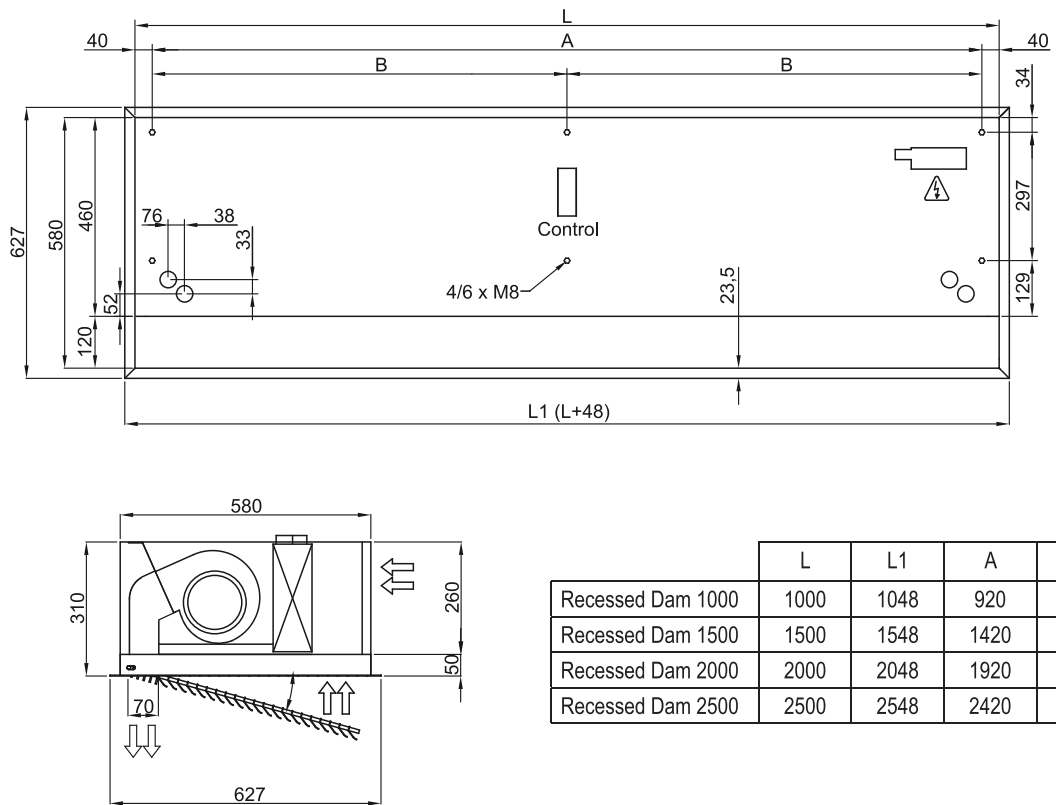
Pompa di calore - DX					
Modello	Portata d'aria nominale (m ³ /h)	Altezza di installazione consigliata (m)	Unità esterna 230Vx1	Unità esterna 400Vx3	
RDAM ECM 1500 DX12-DA	2460	2,5-3,8	ERA 100 AV	-	5/8" - 3/8"
RDAM ECM 2000 DX16-DA	3280	2,5-3,8	ERA 140 AV	ERA 140 AY	5/8" - 3/8"
RDAM ECM 2500 DX21-DA	4100	2,5-3,8	-	-	3/4" - 3/8"
RDAM ECM 2500 DX24-DA	4100	2,5-3,8	-	ERA 250 AYF	3/4" - 3/8"
RDAM ECG 1000 DX10-DA	2190	3-4,2	ERA 100 AV	ERA 100 AY	5/8" - 3/8"
RDAM ECG 1500 DX13-DA	2920	3-4,2	ERA 125 AV	ERA 125 AY	5/8" - 3/8"
RDAM ECG 1500 DX15-DA	2920	3-4,2	ERA 140 AV	ERA 140 AY	5/8" - 3/8"
RDAM ECG 2000 DX22-DA	4380	3-4,2	-	ERA 200 AYF	3/4" - 3/8"
RDAM ECG 2500 DX25-DA	5110	3-4,2	-	ERA 250 AYF	3/4" - 3/8"
RDAM ECG 2500 DX29-DA	5110	3-4,2	-	ERA 300 AYF	7/8" - 1/2"

Pompa di calore - VRV			
Modello	Portata d'aria nominale (m ³ /h)	Altezza di installazione consigliata (m)	
RDAM ECM 1000 VRV8-DA	1640	2,5-3,8	5/8" - 3/8"
RDAM ECM 1500 VRV12-DA	2460	2,5-3,8	5/8" - 3/8"
RDAM ECM 2000 VRV16-DA	3280	2,5-3,8	5/8" - 3/8"
RDAM ECM 2000 VRV19-DA	3280	2,5-3,8	3/4" - 3/8"
RDAM ECM 2500 VRV21-DA	4100	2,5-3,8	3/4" - 3/8"
RDAM ECM 2500 VRV24-DA	4100	2,5-3,8	3/4" - 3/8"
RDAM ECG 1000 VRV10-DA	2190	3-4,2	5/8" - 3/8"
RDAM ECG 1500 VRV13-DA	2920	3-4,2	5/8" - 3/8"
RDAM ECG 1500 VRV15-DA	2920	3-4,2	5/8" - 3/8"



Pompa di calore - VRV			
Modello	Portata d'aria nominale (m³/h)	Altezza di installazione consigliata (m)	
RDAM ECG 2000 VRV20-DA	4380	3-4,2	3/4" - 3/8"
RDAM ECG 2000 VRV24-DA	4380	3-4,2	3/4" - 3/8"
RDAM ECG 2500 VRV25-DA	5110	3-4,2	3/4" - 3/8"
RDAM ECG 2500 VRV29-DA	5110	3-4,2	7/8" - 3/8"

Dimensioni



	L	L1	A	B
Recessed Dam 1000	1000	1048	920	-
Recessed Dam 1500	1500	1548	1420	710
Recessed Dam 2000	2000	2048	1920	960
Recessed Dam 2500	2500	2548	2420	1210