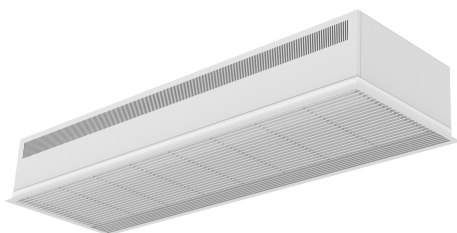


Characteristics


- Barriera d'aria ad incasso compatta, a basso profilo con vista integrale della griglia.
- Struttura autoportante del vano in lamina di acciaio zincato, pronto per essere installato a incasso nel controsoffitto.
- Griglia di aspirazione (senza manutenzione) realizzata in profili di alluminio e ugello di soffiaggio, integrati nell'intelaiatura singola di colore bianco RAL 9016. Altri colori sono disponibili su richiesta.
- Ventilatori centrifughi a doppio flusso azionati da un motore a rotore esterno e basso livello di rumorosità. Selezione a 5 velocità. Modelli EC assemblati con ventilatori a bassissimo consumo energetico.
- Tipo "P" con batteria ad acqua calda. Tipo "E" con elementi schermati elettrici, tre livelli di regolazione integrati. Tipo "A" senza riscaldamento, solo ventilazione. Espansione batteria DX opzionale.
- Incluso controllo Plug&Play con 7m di cavo RJ45 e controllo infrarosso remoto. Opzionale: controllo Clever (programmabile, automatico, intelligente, a risparmio energetico, Modbus RTU per BMS...)

Specifications

50Hz

In sola ventilazione

Modello	Portata d'aria nominale (m ³ /h)	Altezza di installazione consigliata (m)
RDAM M 1000 A	1800	2,5-3,5
RDAM M 1500 A	2700	2,5-3,5
RDAM M 2000 A	3600	2,5-3,5
RDAM M 2500 A	4500	2,5-3,5
RDAM ECM 1000 A	1840	2,5-3,8
RDAM ECM 1500 A	2760	2,5-3,8
RDAM ECM 2000 A	3680	2,5-3,8
RDAM ECM 2500 A	4600	2,5-3,8
RDAM G 1000 A	2400	3-4
RDAM G 1500 A	3200	3-4
RDAM G 2000 A	4800	3-4
RDAM G 2500 A	5600	3-4
RDAM ECG 1000 A	2700	3-4,2
RDAM ECG 1500 A	3600	3-4,2
RDAM ECG 2000 A	5400	3-4,2
RDAM ECG 2500 A	6300	3-4,2

Riscaldamento con batteria elettrica

Modello	Portata d'aria nominale (m ³ /h)	Potenza di riscaldamento batteria elettrica 400Vx3 (kW)	Altezza di installazione consigliata (m)
RDAM M 1000 E	1800	3/6/9	2,5-3,5
RDAM M 1500 E	2700	4/8/12	2,5-3,5
RDAM M 2000 E	3600	6/12/18	2,5-3,5
RDAM M 2500 E	4500	6/12/18	2,5-3,5
RDAM ECM 1000 E	1840	3/6/9	2,5-3,8
RDAM ECM 1500 E	2760	4/8/12	2,5-3,8
RDAM ECM 2000 E	3680	6/12/18	2,5-3,8
RDAM ECM 2500 E	4600	6/12/18	2,5-3,8
RDAM G 1000 E	2400	5/10/15	3-4
RDAM G 1500 E	3200	7,5/15/22,5	3-4
RDAM G 2000 E	4800	10/20/30	3-4


Riscaldamento con batteria elettrica

Modello	Portata d'aria nominale (m³/h)	Potenza di riscaldamento batteria elettrica 400Vx3 (kW)	Altezza di installazione consigliata (m)
RDAM G 2500 E	5600	10/20/30	3-4
RDAM ECG 1000 E	2700	5/10/15	3-4,2
RDAM ECG 1500 E	3600	7,5/15/22,5	3-4,2
RDAM ECG 2000 E	5400	10/20/30	3-4,2
RDAM ECG 2500 E	6300	10/20/30	3-4,2

Riscaldamento con batteria ad acqua

Modello	Portata d'aria nominale (m³/h)	Capacità di riscaldamento 80/60°C (kW)	Capacità di riscaldamento 60/40°C (kW)	Capacità di riscaldamento 50/40°C (kW)	Altezza di installazione consigliata (m)
RDAM M 1000 P86	1660	9,17	-	-	2,5-3,5
RDAM M 1500 P86	2490	14,26	-	-	2,5-3,5
RDAM M 2000 P86	3320	20,65	-	-	2,5-3,5
RDAM M 2500 P86	4150	26,92	-	-	2,5-3,5
RDAM ECM 1000 P86	1720	9,38	-	-	2,5-3,8
RDAM ECM 1500 P86	2580	14,58	-	-	2,5-3,8
RDAM ECM 2000 P86	3440	21,12	-	-	2,5-3,8
RDAM ECM 2500 P86	4300	27,53	-	-	2,5-3,8
RDAM G 1000 P86	2250	11,04	-	-	3-4
RDAM G 1500 P86	3000	16,02	-	-	3-4
RDAM G 2000 P86	4500	24,92	-	-	3-4
RDAM G 2500 P86	5250	31,16	-	-	3-4
RDAM ECG 1000 P86	2550	11,89	-	-	3-4,2
RDAM ECG 1500 P86	3400	17,29	-	-	3-4,2
RDAM ECG 2000 P86	5100	26,86	-	-	3-4,2
RDAM ECG 2500 P86	5950	33,63	-	-	3-4,2
RDAM M 1000 P64	1660	-	8,56	-	2,5-3,5
RDAM M 1500 P64	2490	-	13,69	-	2,5-3,5
RDAM M 2000 P64	3320	-	18,26	-	2,5-3,5
RDAM M 2500 P64	4150	-	22,12	-	2,5-3,5
RDAM ECM 1000 P64	1720	-	8,77	-	2,5-3,8
RDAM ECM 1500 P64	2580	-	14,02	-	2,5-3,8
RDAM ECM 2000 P64	3440	-	18,7	-	2,5-3,8
RDAM ECM 2500 P64	4300	-	23,33	-	2,5-3,8
RDAM G 1000 P64	2250	-	10,42	-	3-4
RDAM G 1500 P64	3000	-	15,47	-	3-4
RDAM G 2000 P64	4500	-	22,29	-	3-4
RDAM G 2500 P64	5250	-	26,61	-	3-4
RDAM ECG 1000 P64	2550	-	11,27	-	3-4,2
RDAM ECG 1500 P64	3400	-	16,77	-	3-4,2
RDAM ECG 2000 P64	5100	-	24,14	-	3-4,2
RDAM ECG 2500 P64	5950	-	28,84	-	3-4,2
RDAM M 1000 P54	1660	-	-	8,52	2,5-3,5
RDAM M 1500 P54	2490	-	-	14,34	2,5-3,5
RDAM M 2000 P54	3320	-	-	18,65	2,5-3,5
RDAM M 2500 P54	4150	-	-	24,32	2,5-3,5
RDAM ECM 1000 P54	1720	-	-	8,74	2,5-3,8
RDAM ECM 1500 P54	2580	-	-	14,71	2,5-3,8
RDAM ECM 2000 P54	3440	-	-	19,13	2,5-3,8


Riscaldamento con batteria ad acqua

Modello	Portata d'aria nominale (m³/h)	Capacità di riscaldamento 80/60°C (kW)	Capacità di riscaldamento 60/40°C (kW)	Capacità di riscaldamento 50/40°C (kW)	Altezza di installazione consigliata (m)
RDAM ECM 2500 P54	4300	-	-	24,95	2,5-3,8
RDAM G 1000 P54	2250	-	-	10,56	3-4
RDAM G 1500 P54	3000	-	-	16,37	3-4
RDAM G 2000 P54	4500	-	-	23,15	3-4
RDAM G 2500 P54	5250	-	-	28,76	3-4
RDAM ECG 1000 P54	2550	-	-	11,5	3-4,2
RDAM ECG 1500 P54	3400	-	-	17,86	3-4,2
RDAM ECG 2000 P54	5100	-	-	25,24	3-4,2
RDAM ECG 2500 P54	5950	-	-	31,38	3-4,2

60Hz

In sola ventilazione

Modello	Portata d'aria nominale (m³/h)	Altezza di installazione consigliata (m)
RDAM ECM 1000 A	1840	2,5-3,8
RDAM ECM 1500 A	2760	2,5-3,8
RDAM ECM 2000 A	3680	2,5-3,8
RDAM ECM 2500 A	4600	2,5-3,8
RDAM ECG 1000 A	2700	3-4,2
RDAM ECG 1500 A	3600	3-4,2
RDAM ECG 2000 A	5400	3-4,2
RDAM ECG 2500 A	6300	3-4,2

Riscaldamento con batteria elettrica

Modello	Portata d'aria nominale (m³/h)	Potenza di riscaldamento batteria elettrica 400Vx3 (kW)	Altezza di installazione consigliata (m)
RDAM ECM 1000 E	1840	3/6/9	2,5-3,8
RDAM ECM 1500 E	2760	4/8/12	2,5-3,8
RDAM ECM 2000 E	3680	6/12/18	2,5-3,8
RDAM ECG 1000 E	2700	5/10/15	3-4,2
RDAM ECG 1500 E	3600	7,5/15/22,5	3-4,2
RDAM ECG 2000 E	5400	10/20/30	3-4,2
RDAM ECG 2500 E	6300	10/20/30	3-4,2

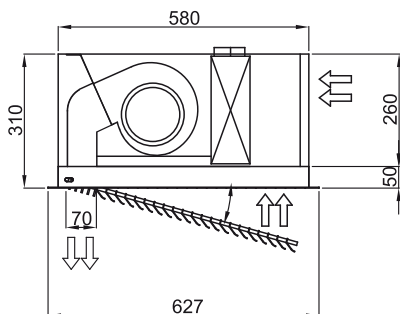
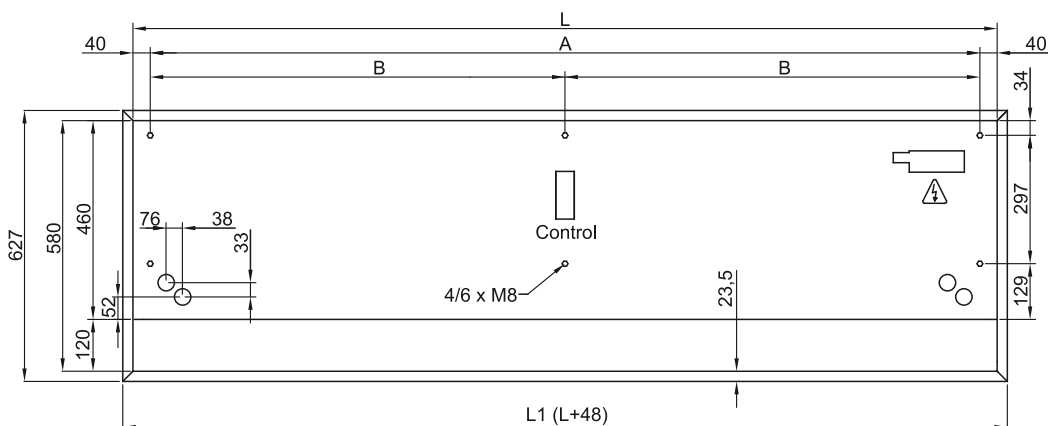
Riscaldamento con batteria ad acqua

Modello	Portata d'aria nominale (m³/h)	Capacità di riscaldamento 80/60°C (kW)	Capacità di riscaldamento 60/40°C (kW)	Capacità di riscaldamento 50/40°C (kW)	Altezza di installazione consigliata (m)
RDAM ECM 1000 P86	1720	9,38	-	-	2,5-3,8
RDAM ECM 1500 P86	2580	14,58	-	-	2,5-3,8
RDAM ECM 2000 P86	3440	21,12	-	-	2,5-3,8
RDAM ECM 2500 P86	4300	27,53	-	-	2,5-3,8
RDAM ECG 1000 P86	2550	11,89	-	-	3-4,2
RDAM ECG 1500 P86	3400	17,29	-	-	3-4,2
RDAM ECG 2000 P86	5100	26,86	-	-	3-4,2
RDAM ECG 2500 P86	5950	33,63	-	-	3-4,2
RDAM ECM 1000 P64	1720	-	8,77	-	2,5-3,8
RDAM ECM 1500 P64	2580	-	14,02	-	2,5-3,8

Riscaldamento con batteria ad acqua

Modello	Portata d'aria nominale (m³/h)	Capacità di riscaldamento 80/60°C (kW)	Capacità di riscaldamento 60/40°C (kW)	Capacità di riscaldamento 50/40°C (kW)	Altezza di installazione consigliata (m)
RDAM ECM 2000 P64	3440	-	18,7	-	2,5-3,8
RDAM ECM 2500 P64	4300	-	23,33	-	2,5-3,8
RDAM ECG 1000 P64	2550	-	11,27	-	3-4,2
RDAM ECG 1500 P64	3400	-	16,77	-	3-4,2
RDAM ECG 2000 P64	5100	-	24,14	-	3-4,2
RDAM ECG 2500 P64	5950	-	28,84	-	3-4,2
RDAM ECM 1000 P54	1720	-	-	8,74	2,5-3,8
RDAM ECM 1500 P54	2580	-	-	14,71	2,5-3,8
RDAM ECM 2000 P54	3440	-	-	19,13	2,5-3,8
RDAM ECM 2500 P54	4300	-	-	24,95	2,5-3,8
RDAM ECG 1000 P54	2550	-	-	11,5	3-4,2
RDAM ECG 1500 P54	3400	-	-	17,86	3-4,2
RDAM ECG 2000 P54	5100	-	-	25,24	3-4,2
RDAM ECG 2500 P54	5950	-	-	31,38	3-4,2

Dimensioni



	L	L1	A	B
Recessed Dam 1000	1000	1048	920	-
Recessed Dam 1500	1500	1548	1420	710
Recessed Dam 2000	2000	2048	1920	960
Recessed Dam 2500	2500	2548	2420	1210