

Caratteristiche



- Struttura autoportante del vano in lamina di acciaio zincato, pronto per essere installato a incasso nel controsoffitto.
- Griglia di aspirazione (senza manutenzione) realizzata in profili di alluminio e ugello di soffiaggio, integrati nell'intelaiatura singola di colore bianco RAL 9016. Altri colori sono disponibili su richiesta.
- Vani in alluminio anodizzato, forma aerodinamica, regolabile in entrambe le direzioni.
- Ventilatori centrifughi a doppio flusso azionati da un motore a rotore esterno e basso livello di rumorosità. Selezione a 5 velocità. Modelli EC assemblati con ventilatori a bassissimo consumo energetico.
- Tipo "P" con batteria ad acqua calda. Tipo "E" con elementi schermati elettrici, tre livelli di regolazione integrati. Tipo "A" senza riscaldamento, solo ventilazione. Espansione batteria DX opzionale.
- Advanced Plug&Play control. Includes: Advanced PRO control with LCD display and integrated thermostat, door contact, 7m RJ11 cable and remote control. Optional: intelligent Clever Pro Control (automatic, programmable, ModBus for PKC, timer, etc.)

Specifiche

50Hz

In sola ventilazione		
Modello	Portata d'aria nominale (m³/h)	Altezza di installazione consigliata (m)
RM 1000 A	1800	2,5-3,5
RM 1500 A	2700	2,5-3,5
RM 2000 A	3600	2,5-3,5
RM 2500 A	4500	2,5-3,5
RECM 1000 A	1840	2,5-3,8
RECM 1500 A	2760	2,5-3,8
RECM 2000 A	3680	2,5-3,8
RECM 2500 A	4600	2,5-3,8
RG 1000 A	2400	3-4
RG 1500 A	3200	3-4
RG 2000 A	4800	3-4
RG 2500 A	5600	3-4
RECG 1000 A	2700	3-4,2
RECG 1500 A	3600	3-4,2
RECG 2000 A	5400	3-4,2
RECG 2500 A	6300	3-4,2

Riscaldamento con batteria elettrica			
Modello	Portata d'aria nominale (m³/h)	Potenza di riscaldamento batteria elettrica 400Vx3 (kW)	Altezza di installazione consigliata (m)
RM 1000 E	1800	3/6/9	2,5-3,5
RM 1500 E	2700	4/8/12	2,5-3,5
RM 2000 E	3600	6/12/18	2,5-3,5
RM 2500 E	4500	6/12/18	2,5-3,5
RECM 1000 E	1840	3/6/9	2,5-3,8
RECM 1500 E	2760	4/8/12	2,5-3,8
RECM 2000 E	3680	6/12/18	2,5-3,8
RECM 2500 E	4600	6/12/18	2,5-3,8
RG 1000 E	2400	5/10/15	3-4



Riscaldamento con batteria elettrica			
Modello	Portata d'aria nominale (m³/h)	Potenza di riscaldamento batteria elettrica 400Vx3 (kW)	Altezza di installazione consigliata (m)
RG 1500 E	3200	7,5/15/22,5	3-4
RG 2000 E	4800	10/20/30	3-4
RG 2500 E	5600	10/20/30	3-4
RECG 1000 E	2700	5/10/15	3-4,2
RECG 1500 E	3600	7,5/15/22,5	3-4,2
RECG 2000 E	5400	10/20/30	3-4,2
RECG 2500 E	6300	10/20/30	3-4,2

Riscaldamento con batteria ad acqua					
Modello	Portata d'aria nominale (m³/h)	Altezza di installazione consigliata (m)	Capacità di riscaldamento 80/60°C (kW)	Capacità di riscaldamento 60/40°C (kW)	Capacità di riscaldamento 50/40°C (kW)
RM 1000 P86	1660	2,5-3,5	9,17	-	-
RM 1500 P86	2490	2,5-3,5	14,26	-	-
RM 2000 P86	3320	2,5-3,5	20,65	-	-
RM 2500 P86	4150	2,5-3,5	26,92	-	-
RECM 1000 P86	1720	2,5-3,8	9,38	-	-
RECM 1500 P86	2580	2,5-3,8	14,58	-	-
RECM 2000 P86	3440	2,5-3,8	21,12	-	-
RECM 2500 P86	4300	2,5-3,8	27,53	-	-
RG 1000 P86	2250	3-4	11,04	-	-
RG 1500 P86	3000	3-4	16,02	-	-
RG 2000 P86	4500	3-4	24,92	-	-
RG 2500 P86	5250	3-4	31,16	-	-
RECG 1000 P86	2550	3-4,2	11,89	-	-
RECG 1500 P86	3400	3-4,2	17,29	-	-
RECG 2000 P86	5100	3-4,2	26,86	-	-
RECG 2500 P86	5950	3-4,2	33,63	-	-
RM 1000 P64	1660	2,5-3,5	-	8,56	-
RM 1500 P64	2490	2,5-3,5	-	13,69	-
RM 2000 P64	3320	2,5-3,5	-	18,26	-
RM 2500 P64	4150	2,5-3,5	-	22,12	-
RECM 1000 P64	1720	2,5-3,8	-	8,77	-
RECM 1500 P64	2580	2,5-3,8	-	14,02	-
RECM 2000 P64	3440	2,5-3,8	-	18,7	-
RECM 2500 P64	4300	2,5-3,8	-	23,33	-
RG 1000 P64	2250	3-4	-	10,42	-
RG 1500 P64	3000	3-4	-	15,47	-
RG 2000 P64	4500	3-4	-	22,29	-
RG 2500 P64	5250	3-4	-	26,61	-
RECG 1000 P64	2550	3-4,2	-	11,27	-
RECG 1500 P64	3400	3-4,2	-	16,77	-
RECG 2000 P64	5100	3-4,2	-	24,14	-
RECG 2500 P64	5950	3-4,2	-	28,84	-
RM 1000 P54	1660	2,5-3,5	-	-	8,52
RM 1500 P54	2490	2,5-3,5	-	-	14,34
RM 2000 P54	3320	2,5-3,5	-	-	18,65
RM 2500 P54	4150	2,5-3,5	-	-	24,32



Modello	Portata d'aria nominale (m³/h)	Riscaldamento con batteria ad acqua			
		Altezza di installazione consigliata (m)	Capacità di riscaldamento 80/60°C (kW)	Capacità di riscaldamento 60/40°C (kW)	Capacità di riscaldamento 50/40°C (kW)
RECM 1000 P54	1720	2,5-3,8	-	-	8,74
RECM 1500 P54	2580	2,5-3,8	-	-	14,71
RECM 2000 P54	3440	2,5-3,8	-	-	19,13
RECM 2500 P54	4300	2,5-3,8	-	-	24,95
RG 1000 P54	2250	3-4	-	-	10,56
RG 1500 P54	3000	3-4	-	-	16,37
RG 2000 P54	4500	3-4	-	-	23,15
RG 2500 P54	5250	3-4	-	-	28,76
RECG 1000 P54	2550	3-4,2	-	-	11,5
RECG 1500 P54	3400	3-4,2	-	-	17,86
RECG 2000 P54	5100	3-4,2	-	-	25,24
RECG 2500 P54	5950	3-4,2	-	-	31,38

60Hz

Modello	In sola ventilazione	
	Portata d'aria nominale (m³/h)	Altezza di installazione consigliata (m)
RM 1000 A 60Hz	1940	2,5-3,5
RM 1500 A 60Hz	2910	2,5-3,5
RM 2000 A 60Hz	3880	2,5-3,5
RM 2500 A 60Hz	4850	2,5-3,5
RECM 1000 A	1840	2,5-3,8
RECM 1500 A	2760	2,5-3,8
RECM 2000 A	3680	2,5-3,8
RECM 2500 A	4600	2,5-3,8
RG 1000 A 60Hz	2205	3-4
RG 1500 A 60Hz	2940	3-4
RG 2000 A 60Hz	4410	3-4
RG 2500 A 60Hz	5145	3-4
RECG 1000 A	2700	3-4,2
RECG 1500 A	3600	3-4,2
RECG 2000 A	5400	3-4,2
RECG 2500 A	6300	3-4,2

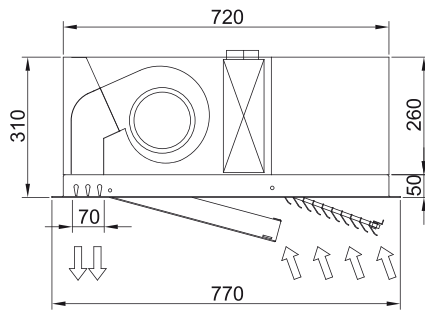
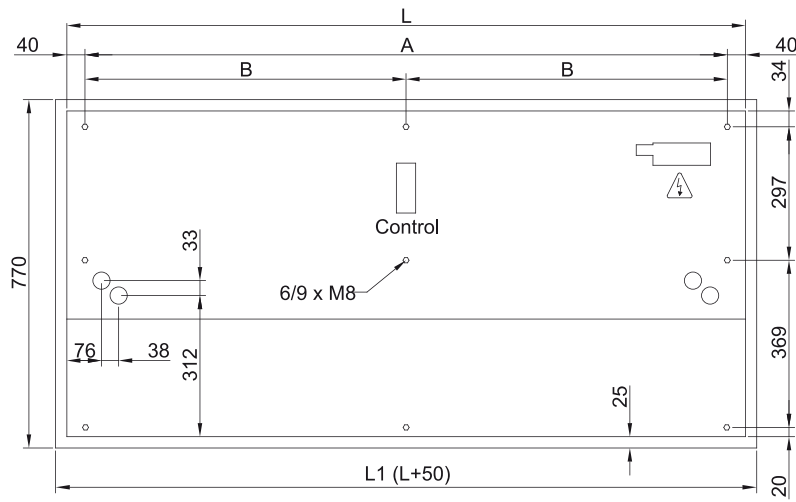
Modello	Portata d'aria nominale (m³/h)	Riscaldamento con batteria elettrica	
		Potenza di riscaldamento batteria elettrica 400Vx3 (kW)	Altezza di installazione consigliata (m)
RECM 1000 E	1840	3/6/9	2,5-3,8
RECM 1500 E	2760	4/8/12	2,5-3,8
RECM 2000 E	3680	6/12/18	2,5-3,8
RECM 2500 E	4600	6/12/18	2,5-3,8
RECG 1000 E	2700	5/10/15	3-4,2
RECG 1500 E	3600	7,5/15/22,5	3-4,2
RECG 2000 E	5400	10/20/30	3-4,2
RECG 2500 E	6300	10/20/30	3-4,2



Modello	Portata d'aria nominale (m³/h)	Riscaldamento con batteria ad acqua			
		Altezza di installazione consigliata (m)	Capacità di riscaldamento 80/60°C (kW)	Capacità di riscaldamento 60/40°C (kW)	Capacità di riscaldamento 50/40°C (kW)
RECM 1000 P86	1720	2,5-3,8	9,38	-	-
RECM 1500 P86	2580	2,5-3,8	14,58	-	-
RECM 2000 P86	3440	2,5-3,8	21,12	-	-
RECM 2500 P86	4300	2,5-3,8	27,53	-	-
RECG 1000 P86	2550	3-4,2	11,89	-	-
RECG 1500 P86	3400	3-4,2	17,29	-	-
RECG 2000 P86	5100	3-4,2	26,86	-	-
RECG 2500 P86	5950	3-4,2	33,63	-	-
RECM 1000 P64	1720	2,5-3,8	-	8,77	-
RECM 1500 P64	2580	2,5-3,8	-	14,02	-
RECM 2000 P64	3440	2,5-3,8	-	18,7	-
RECM 2500 P64	4300	2,5-3,8	-	23,33	-
RECG 1000 P64	2550	3-4,2	-	11,27	-
RECG 1500 P64	3400	3-4,2	-	16,77	-
RECG 2000 P64	5100	3-4,2	-	24,14	-
RECG 2500 P64	5950	3-4,2	-	28,84	-
RECM 1000 P54	1720	2,5-3,8	-	-	8,74
RECM 1500 P54	2580	2,5-3,8	-	-	14,71
RECM 2000 P54	3440	2,5-3,8	-	-	19,13
RECM 2500 P54	4300	2,5-3,8	-	-	24,95
RECG 1000 P54	2550	3-4,2	-	-	11,5
RECG 1500 P54	3400	3-4,2	-	-	17,86
RECG 2000 P54	5100	3-4,2	-	-	25,24
RECG 2500 P54	5950	3-4,2	-	-	31,38



Dimensioni



	L	L1	A	B
Recessed Windbox 1000	1000	1050	920	-
Recessed Windbox 1500	1500	1550	1420	710
Recessed Windbox 2000	2000	2050	1920	960
Recessed Windbox 2500	2500	2550	2420	1210