

Caratteristiche



- Barriere d'aria decorative a risparmio energetico in stile architettonico moderno: Fino al 70% di riduzione di costi ed emissioni di CO2 (modalità riscaldamento).
- Il suo stile minimalista e versatile si adatta ad ogni ambiente ed offre infinite opzioni di personalizzazione.
- Il pannello può includere loghi, illuminazione, segnaletica, grafiche, immagini, orologi, tutto in sintonia con le specifiche del cliente.
- Pannelli anteriori in alluminio anodizzato. Realizzabili opzionalmente in acciaio inossidabile spazzolato o lucidato a specchio. Scelta di altri materiali possibili, come acciaio zincato, skinplate liscio o con texture, legno etc.
- Struttura centrale realizzata in acciaio galvanizzato, rifinito in nero come standard. Altri colori sono disponibili su richiesta.
- Vani in alluminio anodizzato, forma aerodinamica, regolabile in entrambe le direzioni.
- Ventilatori centrifughi a doppio flusso azionati da un motore a rotore esterno e basso livello di rumorosità. Selezione a 5 velocità. Modelli EC assemblati con ventilatori a bassissimo consumo energetico.
- Inclusa batteria ad espansione diretta per solo riscaldamento, con sensori di temperatura installati.
- Advanced Plug&Play control. Includes: Advanced PRO control with LCD display and integrated thermostat, door contact, 7m RJ11 cable and remote control.
- DX 1:1:
Pronto per il collegamento alla pompa di calore esterna LG Inverter (R410A/R32) con valvola di espansione. Richiede KIT di interfaccia LG DX adattato per barriera d'aria e controllo programmabile.
- DX VRF:
Pronto per il collegamento all'unità LG VRF in pompa di calore esterna (R410A) e valvola di espansione non inclusa, il cliente deve acquistarla. Richiede KIT di interfaccia LG VRF adattato per barriera d'aria e controllo programmabile.

Specifiche

50Hz

Modello	Portata d'aria nominale (m ³ /h)	Pompa di calore - DX		
		Altezza di installazione consigliata (m)	Unità esterna 230Vx1	Unità esterna 400Vx3
ZEN ECG 1000 DX10-LG	2190	3-4,2	UUD1 U30 (36)	UUD3 U30 (36) 5/8" - 3/8"
ZEN ECG 1500 DX15-LG	2920	3-4,2	UUD1 U30 (48)	UUD3 U30 (48) 5/8" - 3/8"
ZEN ECG 2000 DX22-LG	4380	3-4,2	-	UU70W U34 1" - 3/8"
ZEN ECG 2500 DX27-LG	5110	3-4,2	-	UU85W U74 7/8" - 1/2"
ZEN ECG 2500 DX22-LG	5110	3-4,2	-	UU70W U34 1" - 3/8"
ZEN ECG 3000 DX27-LG	5840	3-4,2	-	UU85W U74 -

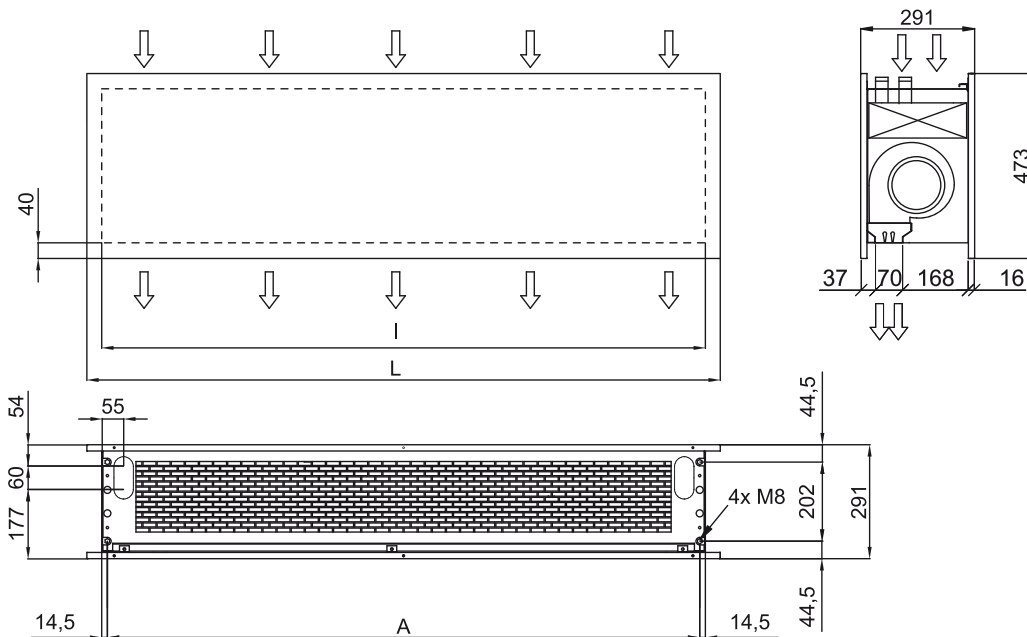
Modello	Portata d'aria nominale (m ³ /h)	Pompa di calore - VRF	
		Altezza di installazione consigliata (m)	
ZEN ECG 1000 VRF10-LG	2190	3-4,2	5/8" - 3/8"
ZEN ECG 1500 VRF15-LG	2920	3-4,2	5/8" - 3/8"
ZEN ECG 2000 VRF24-LG	4380	3-4,2	1" - 3/8"
ZEN ECG 2000 VRF20-LG	4380	3-4,2	1
ZEN ECG 2500 VRF25-LG	5110	3-4,2	7/8" - 1/2"
ZEN ECG 2500 VRF29-LG	5110	3-4,2	7/8" - 1/2"
ZEN ECG 3000 VRF25-LG	5840	3-4,2	-
ZEN ECG 3000 VRF29-LG	5840	3-4,2	-

60Hz

Pompa di calore - DX					
Modello	Portata d'aria nominale (m ³ /h)	Altezza di installazione consigliata (m)	Unità esterna 230Vx1	Unità esterna 400Vx3	
ZEN ECG 1000 DX10-LG	2190	3-4,2	UUD1 U30 (36)	UUD3 U30 (36)	5/8" - 3/8"
ZEN ECG 1500 DX15-LG	2920	3-4,2	UUD1 U30 (48)	UUD3 U30 (48)	5/8" - 3/8"
ZEN ECG 2000 DX22-LG	4380	3-4,2	-	UU70W U34	1" - 3/8"
ZEN ECG 2500 DX27-LG	5110	3-4,2	-	UU85W U74	7/8" - 1/2"
ZEN ECG 2500 DX22-LG	5110	3-4,2	-	UU70W U34	1" - 3/8"

Pompa di calore - VRF			
Modello	Portata d'aria nominale (m ³ /h)	Altezza di installazione consigliata (m)	
ZEN ECG 1000 VRF10-LG	2190	3-4,2	
ZEN ECG 1500 VRF15-LG	2920	3-4,2	
ZEN ECG 2000 VRF24-LG	4380	3-4,2	
ZEN ECG 2000 VRF20-LG	4380	3-4,2	
ZEN ECG 2500 VRF25-LG	5110	3-4,2	
ZEN ECG 2500 VRF29-LG	5110	3-4,2	

Dimensioni



	L	I	A
Zen 1000	1220	1140	1115
Zen 1500	1620	1544	1515
Zen 2000	2120	2044	2015
Zen 2500	2620	2544	2515